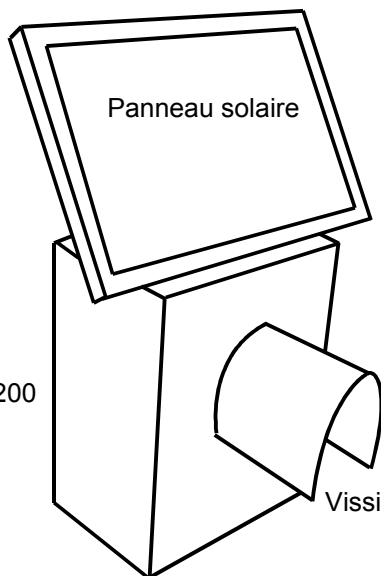


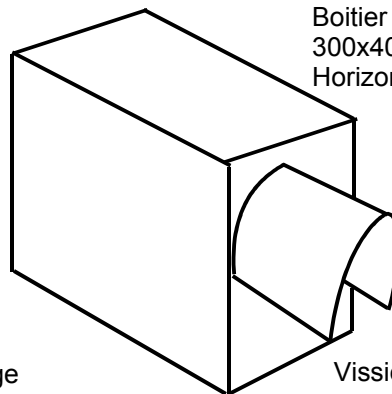


Boitier
300x400x200
verticale



Emetteur Barrière Infra-rouge
N°1-2-3-4-5
Récepteur Barrière Infra-rouge
N°5

Boitier
300x400x200
Horizontale



Récepteur Barrière Infra-rouge
N°1-2-3-4
et coffret batterie panneau AK30

Systeme de détection de bouchons

Autonome par énergie solaire

TECKNISOLAR SENI
4 Quai du Val - BP51
35403 ST MALO Cedex

Barrière infra-rouge